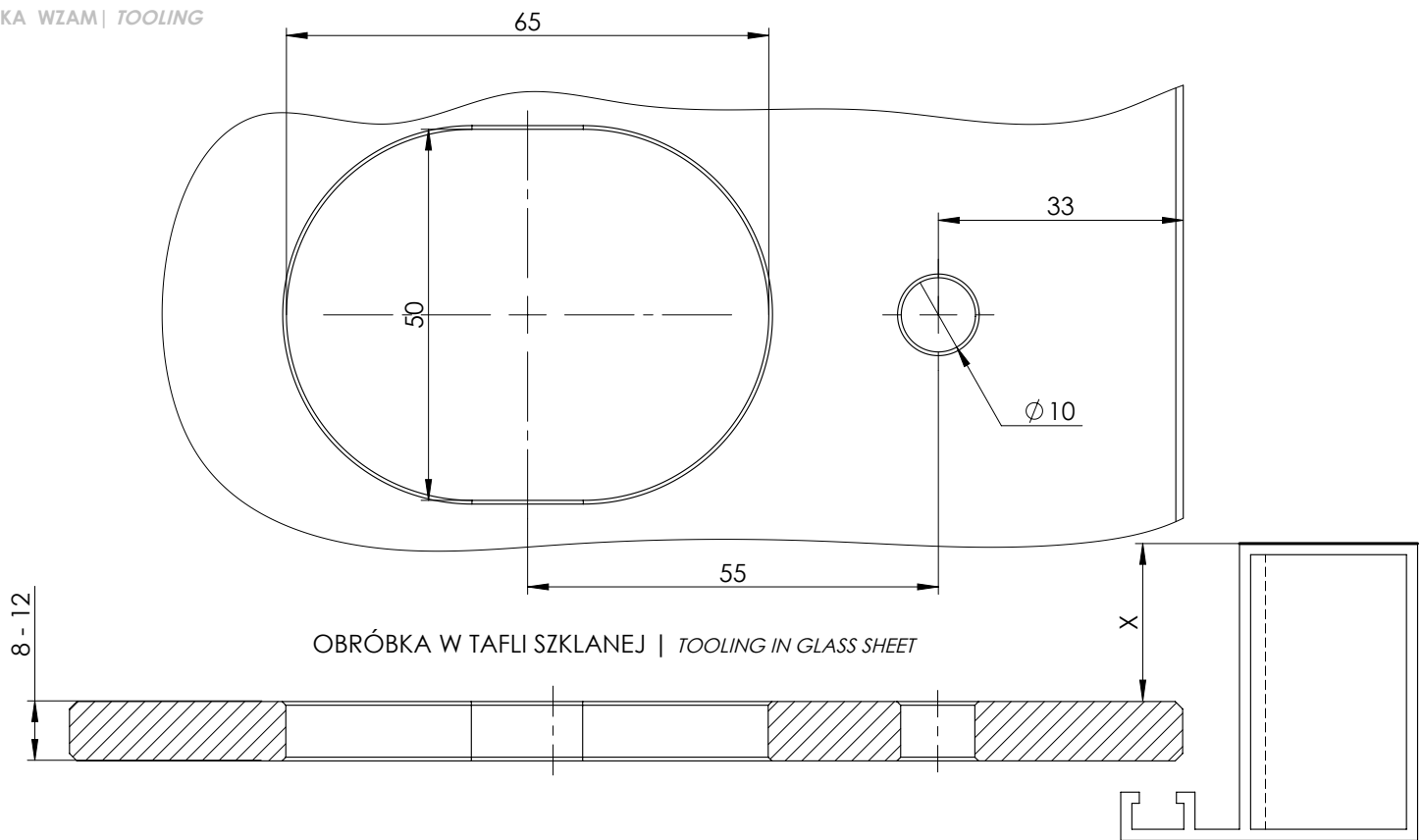


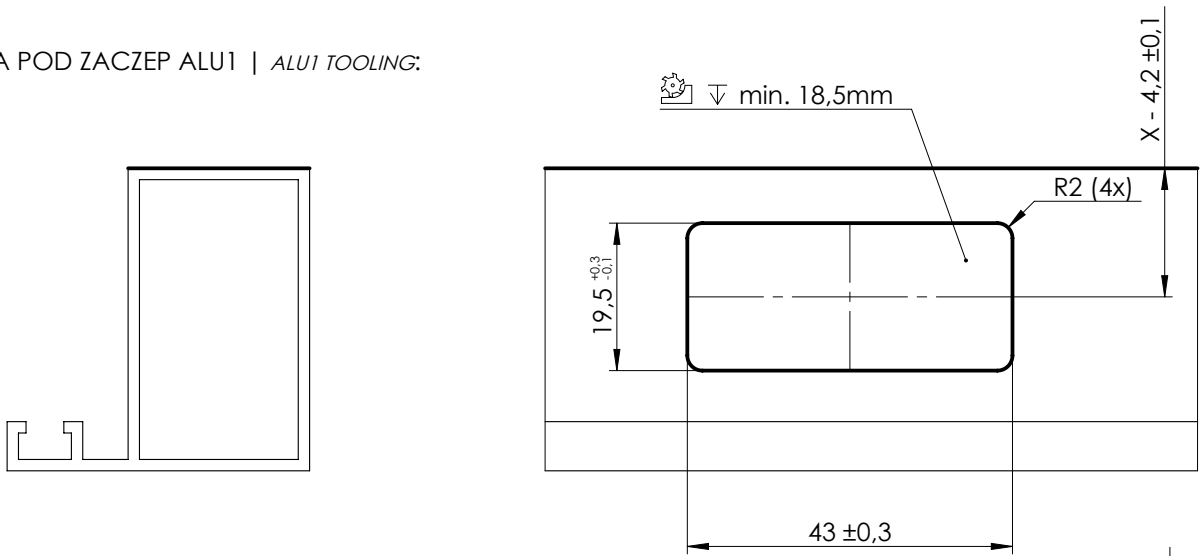


ZAMEK WZAM WALA
DOOR LOCK WZAM WALA

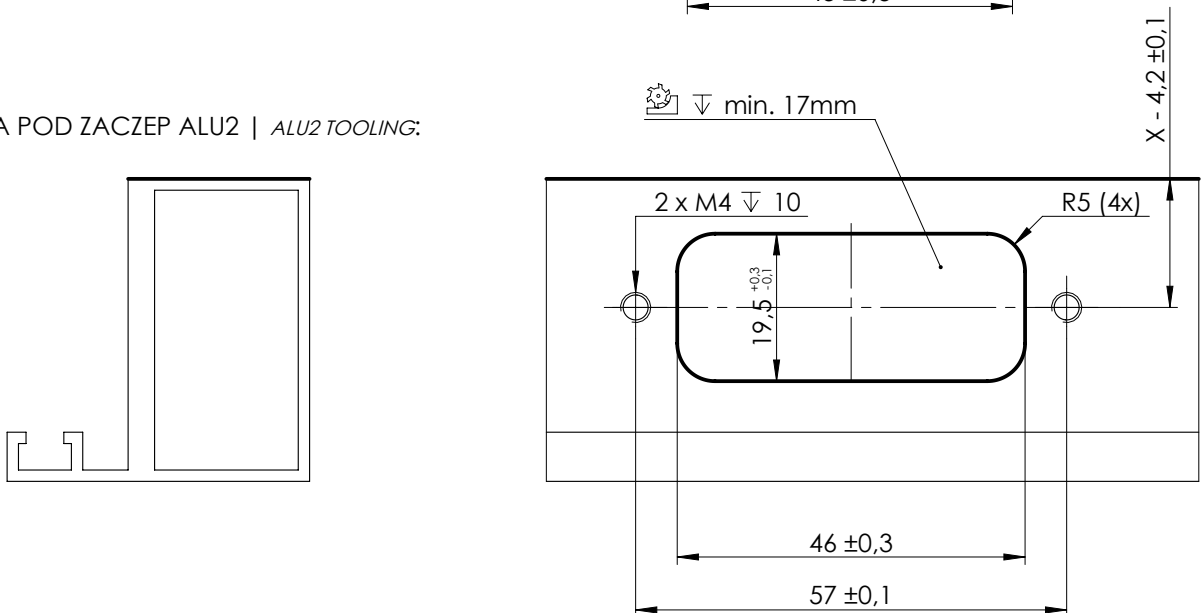




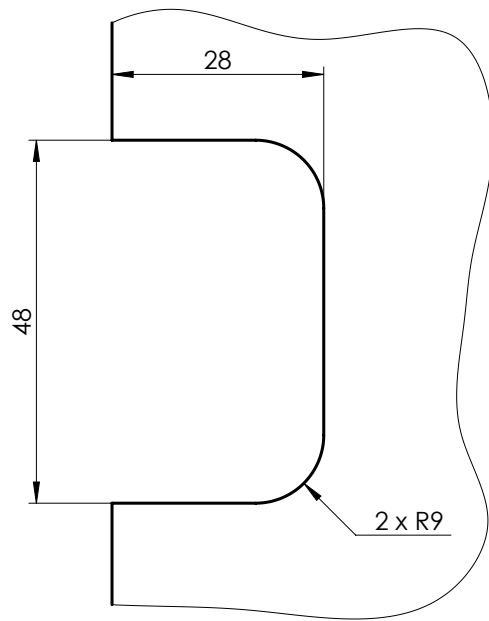
OBRÓBKA POD ZACZEP ALU1 | ALU1 TOOLING:



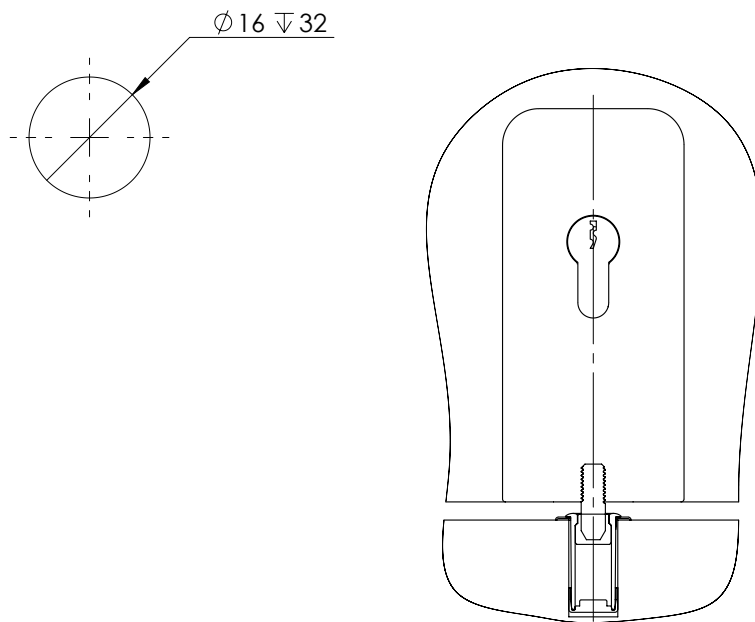
OBRÓBKA POD ZACZEP ALU2 | ALU2 TOOLING:



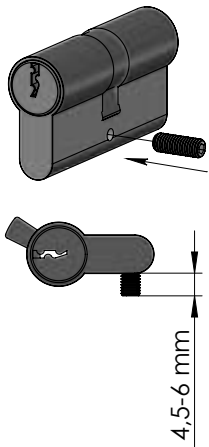
OBRÓBKA POD ZACZEP TAF1 | TAF1 TOOLING:



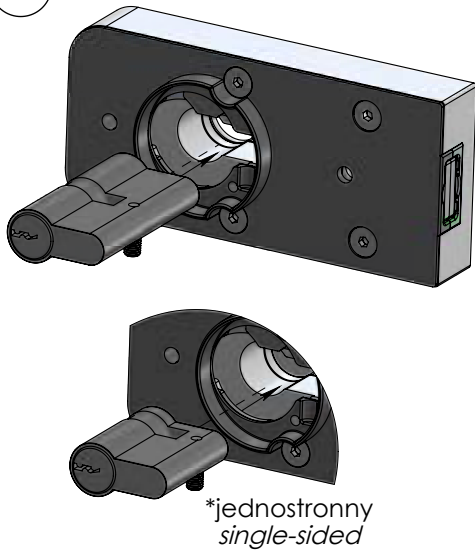
OBRÓBKA POD ZACZEP POSADZKOWY ZPP | DOOR FRAME LATCH TAF1



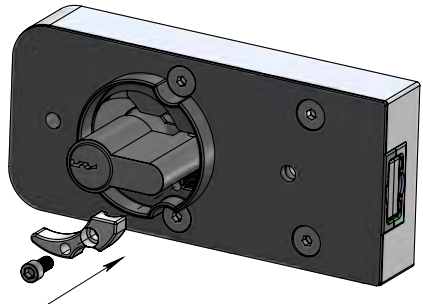
1



2

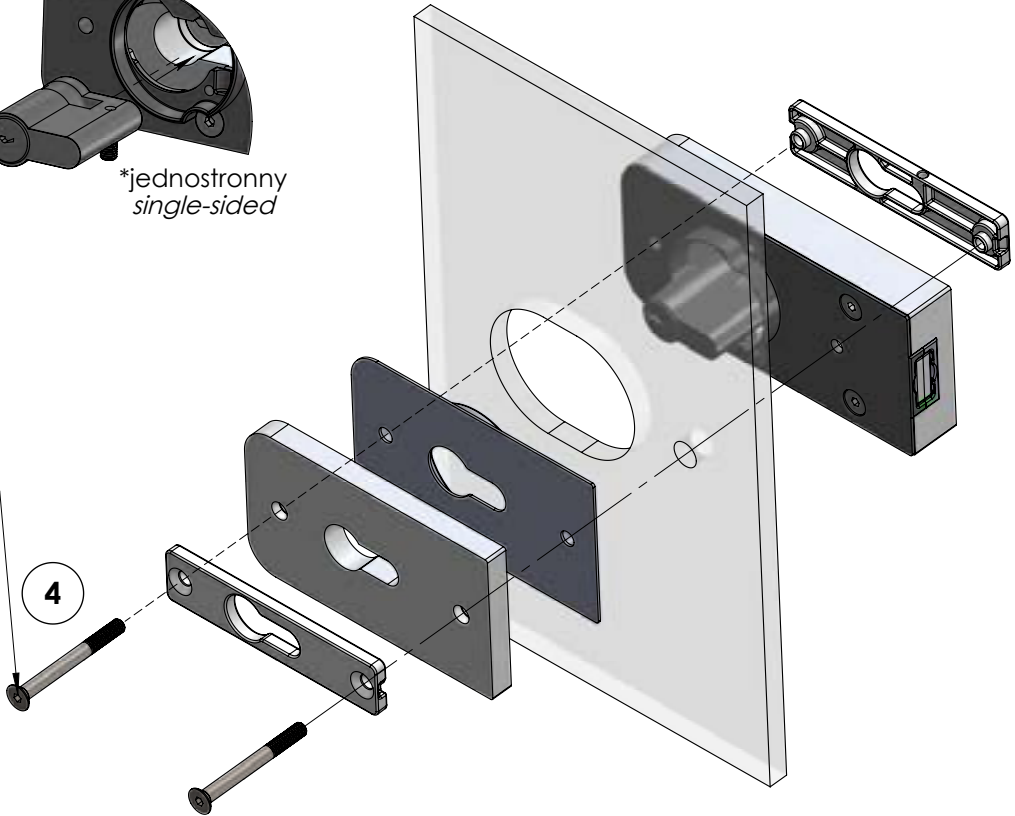


3

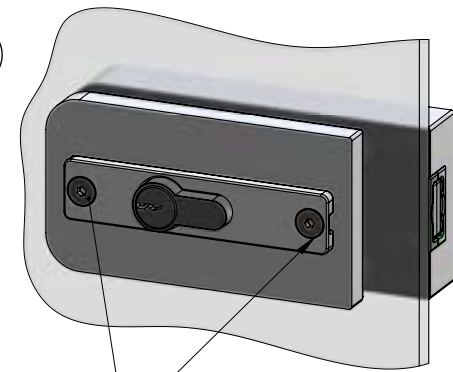


Należy zwrócić uwagę na stronność wkręcenia śrub!
Gniazda śrub od strony bezpiecznej!
Screw socket on the safe side!

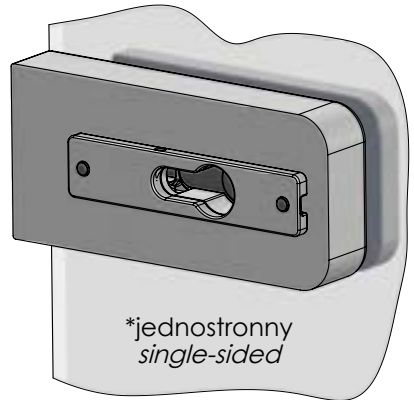
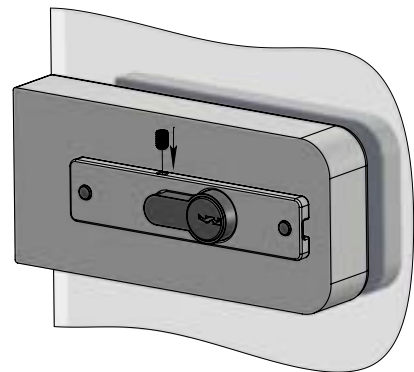
4



5



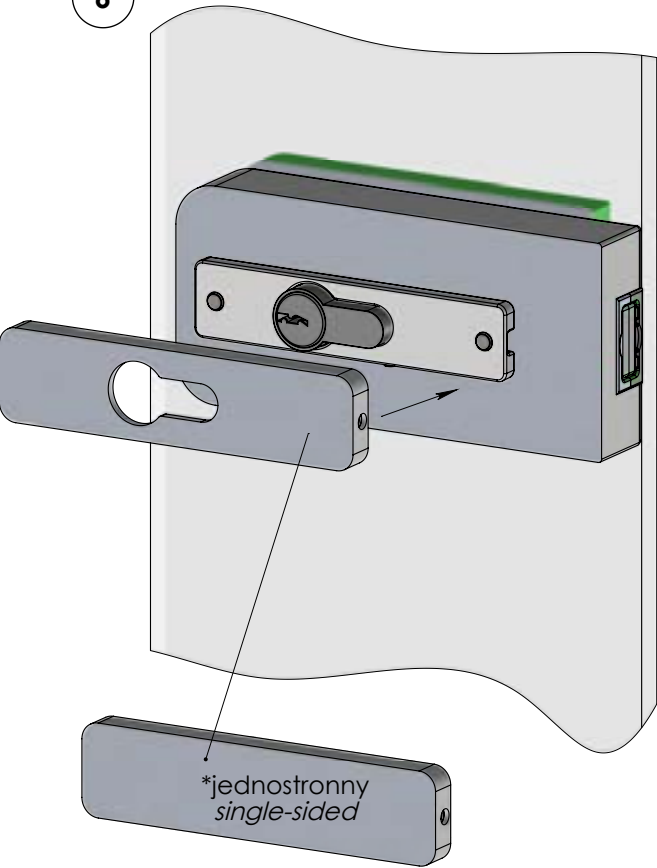
4-5Nm



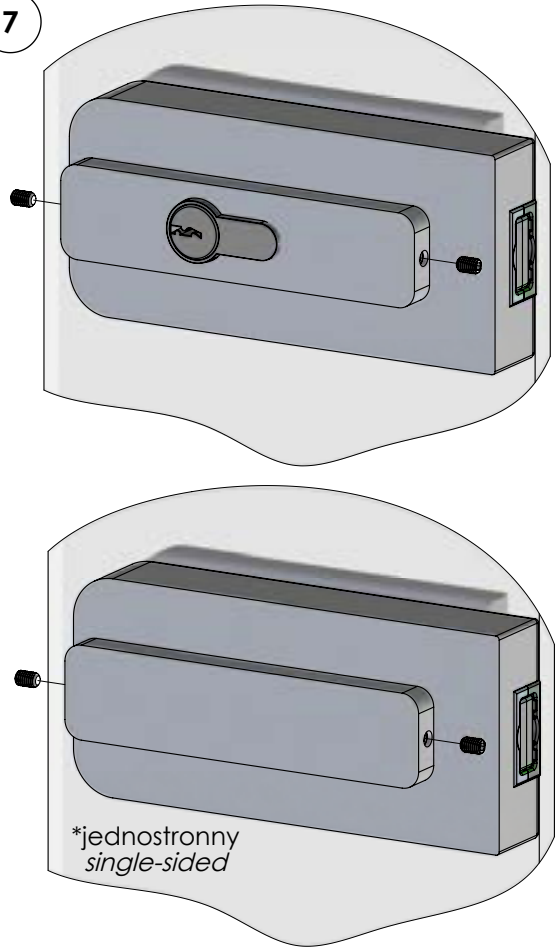
*jednostronny
single-sided



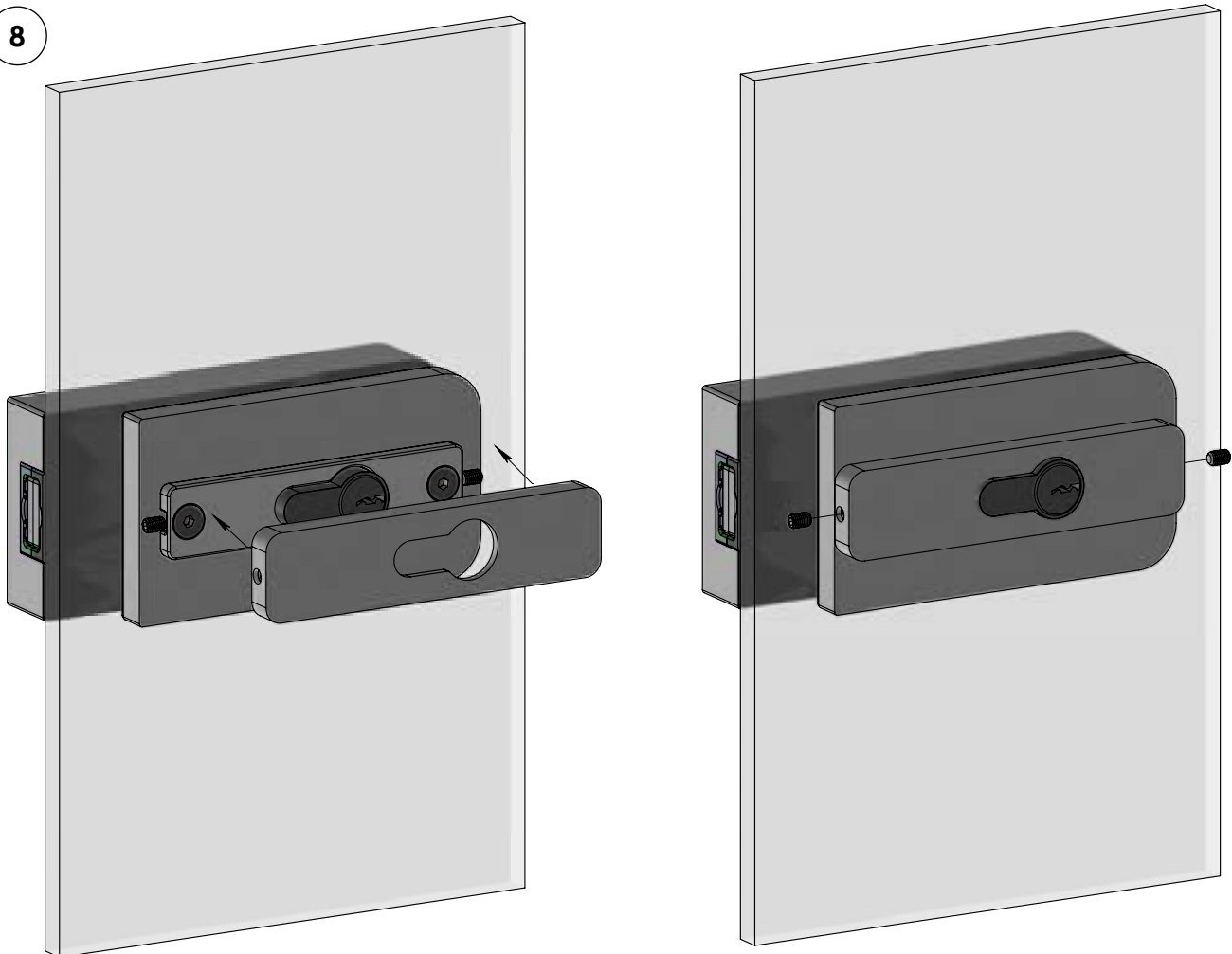
6



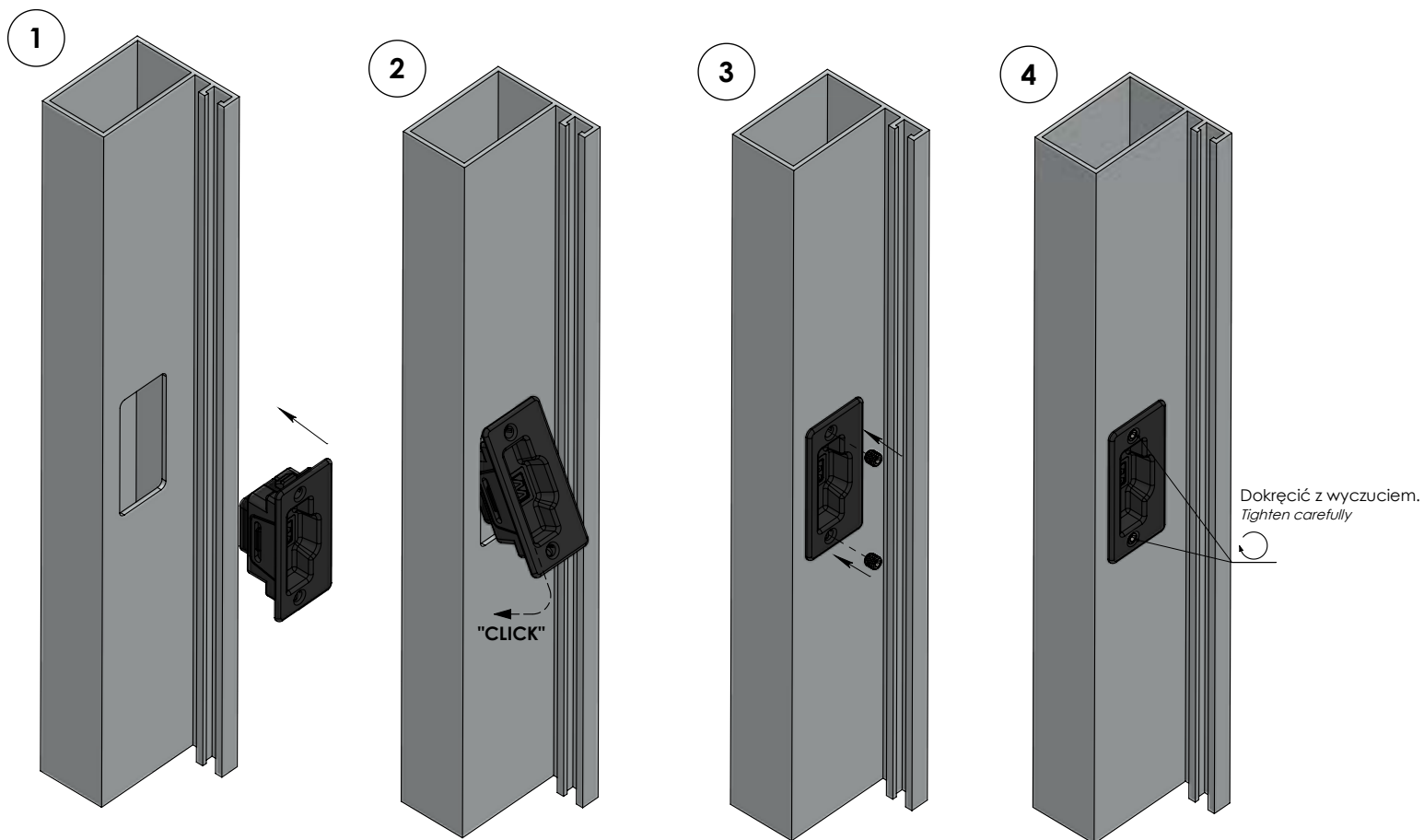
7



8



ZACZEP ALU1 | LATCH ALU1



ZACZEP ALU2 | LATCH ALU2

